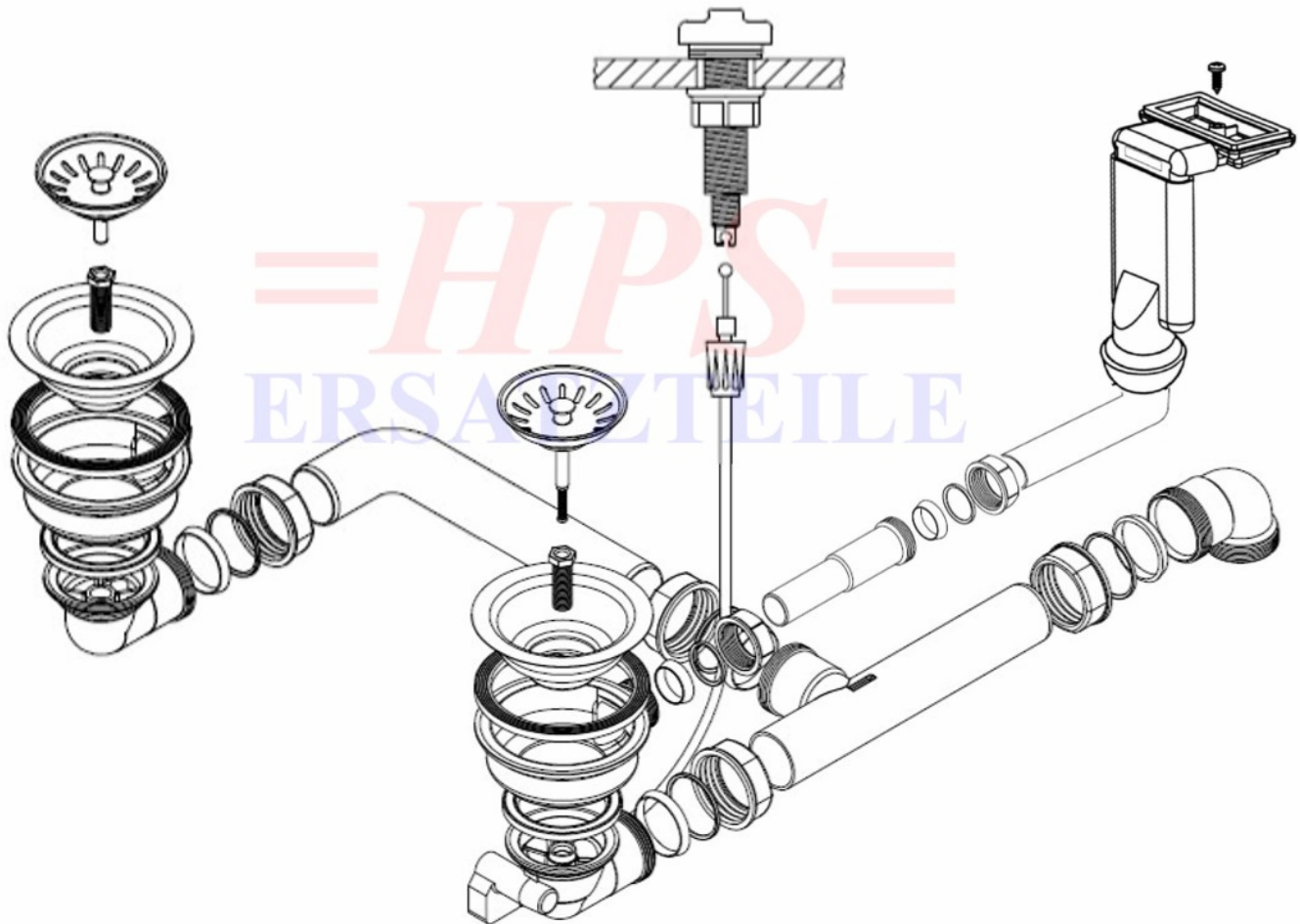


HPS-Rieber Ablaufgarnitur mit Excenterbetätigung
72 100 156



Rieber - 72100156

Ablaufgarnitur mit Excenterbetätigung 2 x 3 1/2"