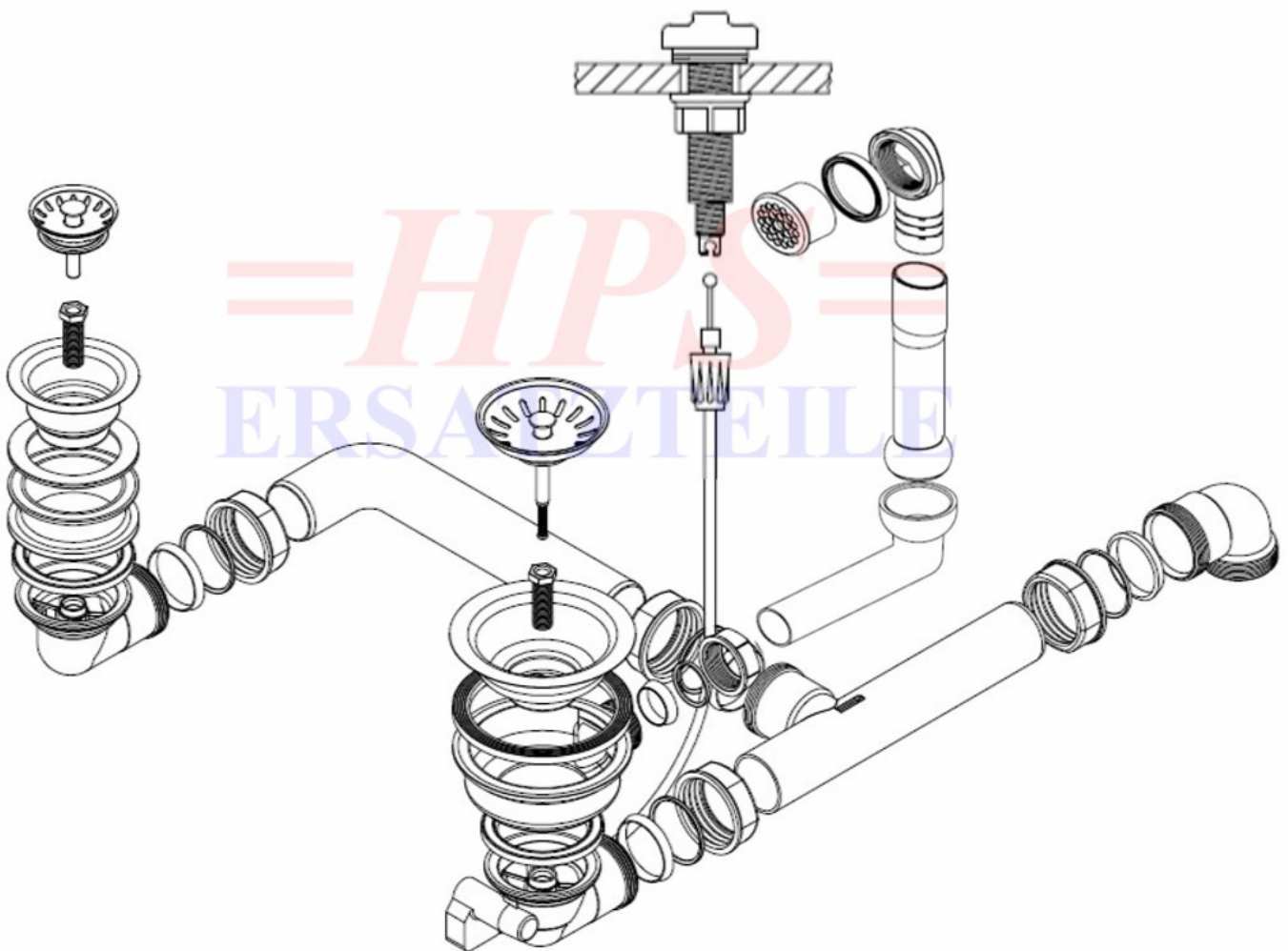


**HPS-Rieber Ablaufgarnitur mit Excenterbetätigung**  
**72 100 136 RG**



**Rieber- 72100136 RG**

**Ablaufgarnitur mit Excenterbetätigung 1 x 3 1/2" + 1 x 1 1/2"**